

Mecanismo de compatibilidade entre o PCASP Estendido e as informações contábeis e fiscais dos entes da Federação (Mecanismo de “De-Para”)

I Fórum Siconfi/2017

Objetivo:

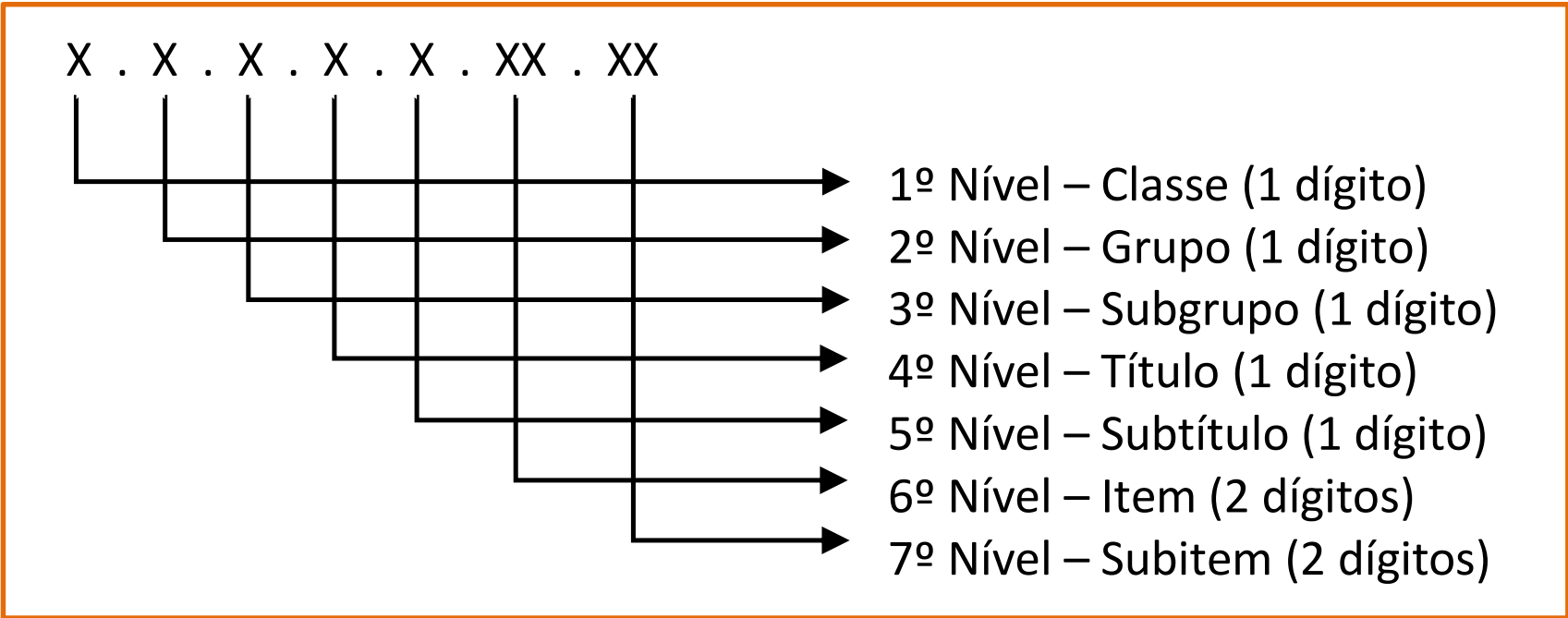
Apresentação de mecanismo de compatibilidade entre o PCASP Estendido e as informações contábeis e fiscais dos entes da Federação (Mecanismo de “De-Para”)

Sumário

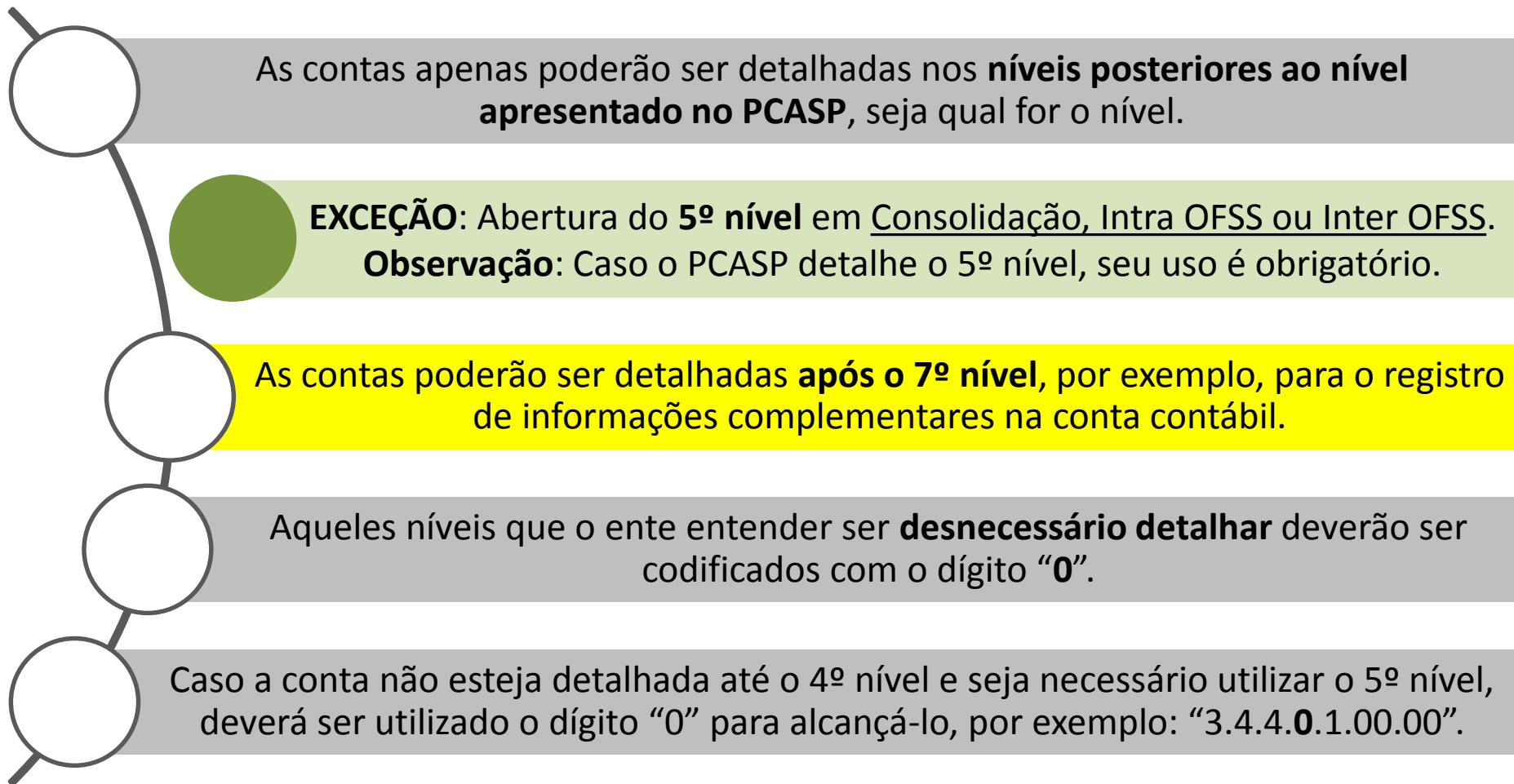
1. O PCASP
2. Tabelas de informações complementares
3. Mecanismo de De-Para

Estrutura do código da conta contábil

As contas contábeis do PCASP são identificadas por códigos com **7 níveis** de desdobramento, compostos por 9 dígitos.



Detalhamento da conta contábil



Estrutura do PCASP – Classes e Grupos

PCASP

1 – Ativo

- 1.1 - Ativo Circulante
- 1.2 - Ativo Não Circulante

2 – Passivo e Patrimônio Líquido

- 2.1 - Passivo Circulante
- 2.2 - Passivo Não Circulante
- 2.3 - Patrimônio Líquido

3 – Variação Patrimonial Diminutiva

- 3.1 - Pessoal e Encargos
- 3.2 - Benefícios Previdenciários e Assistenciais
- 3.3 - Uso De Bens, Serviços e Consumo de Capital Fixo
- 3.4 - Variações Patrimoniais Diminutivas Financeiras
- 3.5 - Transferências Concedidas
- 3.6 - Desvalorização e Perda De Ativos
- 3.7 - Tributárias
- 3.8 – CMV, CPV e CSP
- 3.9 - Outras Variações Patrimoniais Diminutivas

4 – Variação Patrimonial Aumentativa

- 4.1 - Impostos, Taxas e Contribuições de Melhoria
- 4.2 - Contribuições
- 4.3 - Exploração e venda de bens, serviços e direitos
- 4.4 - Variações Patrimoniais Aumentativas Financeiras
- 4.5 - Transferências Recebidas
- 4.6 - Valorização e Ganhos Com Ativos
- 4.9 - Outras Variações Patrimoniais Aumentativas

5 – Controles da Aprovação do Planejamento e Orçamento

- 5.1 - Planejamento Aprovado
- 5.2 - Orçamento Aprovado
- 5.3 - Inscrição de Restos a Pagar

6 – Controles da Execução do Planejamento e Orçamento

- 6.1 - Execução do Planejamento
- 6.2 - Execução do Orçamento
- 6.3 - Execução de Restos a Pagar

7 – Controles Devedores

- 7.1 - Atos Potenciais
- 7.2 - Administração Financeira
- 7.3 - Dívida Ativa
- 7.4 - Riscos Fiscais
- 7.5 – Consórcios Públicos
- 7.8 - Custos
- 7.9 - Outros Controles

8 – Controles Credores

- 8.1 - Execução dos Atos Potenciais
- 8.2 - Execução da Administração Financeira
- 8.3 - Execução da Dívida Ativa
- 8.4 - Execução dos Riscos Fiscais
- 8.5 - Execução dos Consórcios Públicos
- 8.8 - Apuração de Custos
- 8.9 - Outros Controles

Versões de PCASP

PCASP FEDERAÇÃO

CONTEÚDO

CONTA
TÍTULO
FUNÇÃO
STATUS
NATUREZA DO SALDO
OBRIGATORIEDADE: O/F

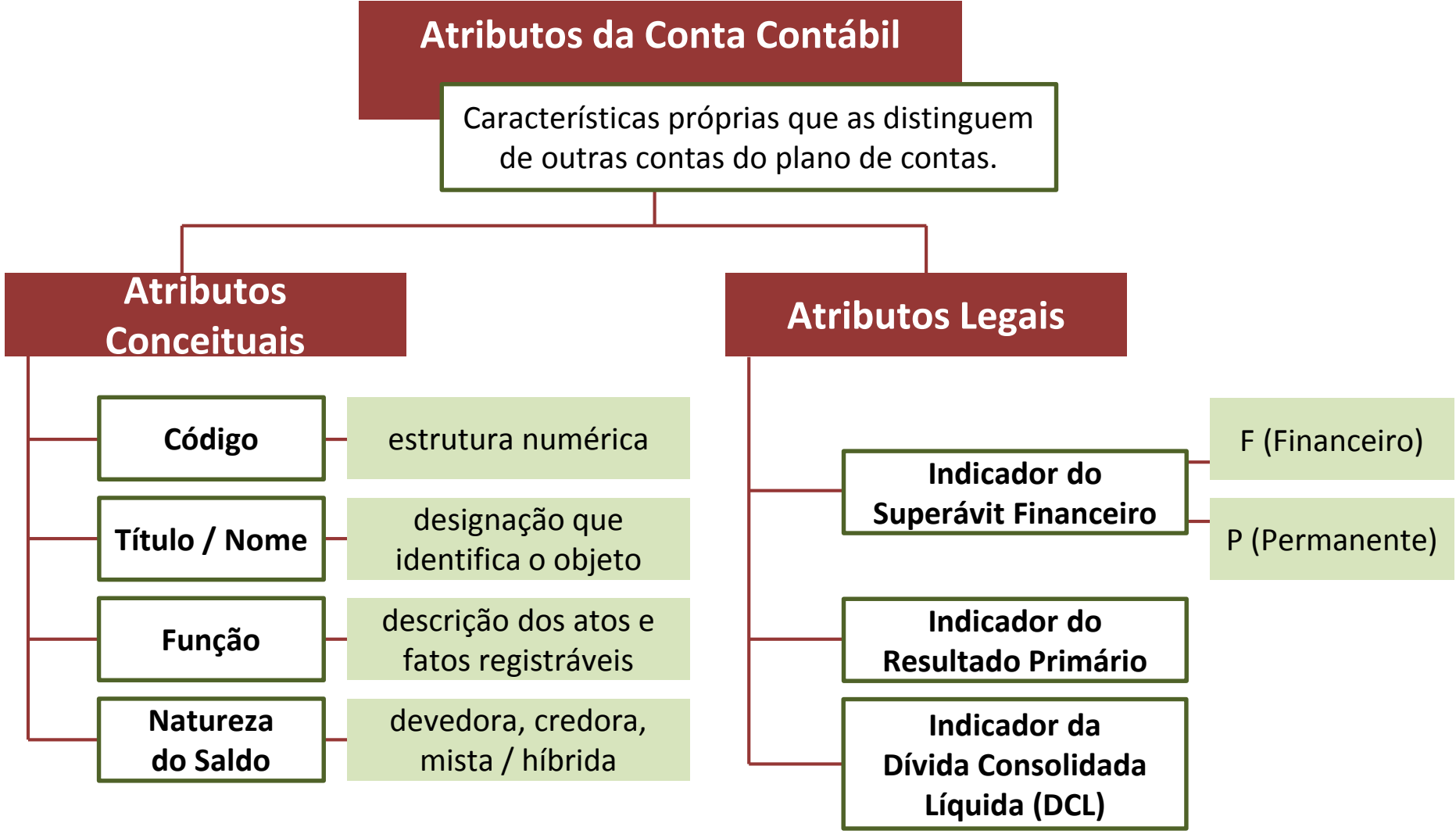
PCASP ESTENDIDO

CONTEUDO

CONTA
TÍTULO
FUNÇÃO
NATUREZA DO SALDO
PCASP FEDERAÇÃO
STATUS
Nível detalhado
ATRIBUTO SUPERÁVIT FINANCEIRO
ATRIBUTO OBRIG. (conta corrente)
ENTE QUE UTILIZA
ESCRITURAÇÃO
FUNDAMENTO
PCASP RPPS

VERSÃO USADA PARA O LAYOUT DA MSC/SICONFI

Atributos da conta contábil



Como acessar o PCASP (estrutura sugerida)?



MINISTÉRIO DA FAZENDA
SECRETARIA DO TESOURO NACIONAL

INSTRUÇÕES DE PROCEDIMENTOS CONTÁBEIS

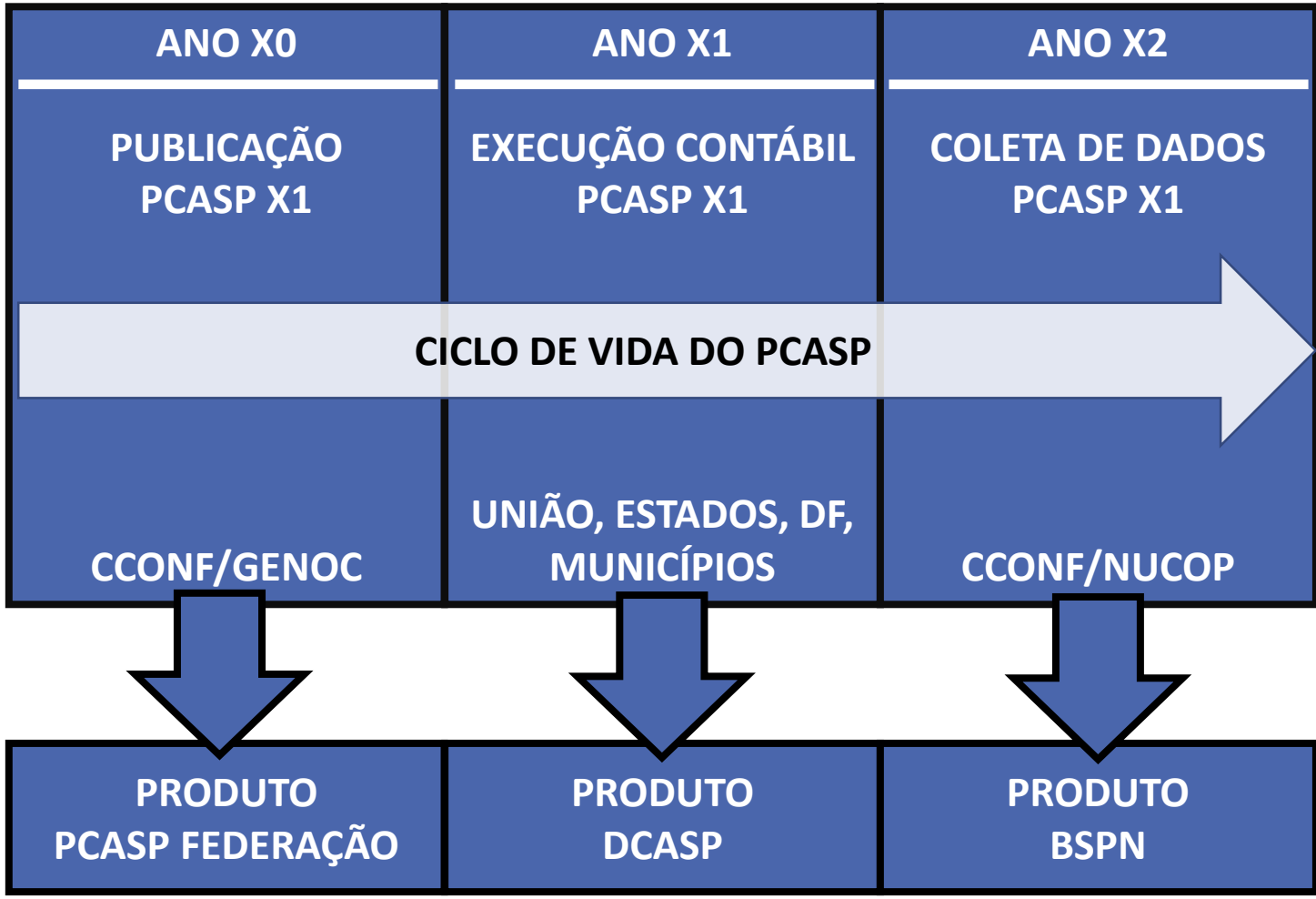
PLANO	CLASSIFICACAO	CONTA	TITULO	FUNCAO	NATUREZA DO SALDO	PCASP FEDERACAO	ATRIBUTO SUPLENTE DE FINANCIAMENTO	ATRIBUTO ORCAL (conta corrente)	ENTE GORUTRAL	ESCRITURACAO	FUNDAMENTO	PCASP RPPS	
1	0	0	0	0	00	10.000.000.00	ATVD			N	ORÇAMENTO	SIM	
1	1	0	0	0	00	11.000.000.00	ATVD CIRCULANTE			N		SIM	
1	1	1	0	0	00	1110.000.00	CAXA E EQUIVALENTES DE CAXA			N		SIM	
1	1	1	1	0	00	1110.000.00	CAXA E EQUIVALENTES DE CAXA EM MOEDA NACIONAL			N		SIM	
1	1	1	1	1	00	1111.000.00	CAXA E EQUIVALENTES DE CAXA EM MOEDA NACIONAL - CONSIGNACAO			N		SIM	
1	1	1	1	1	01	1111.000.00	CAXA		F	X	0	PCASP União	NÃO
1	1	1	1	1	02	1111.000.00	CONTA ÚNICA		F	X	0	PCASP União	NÃO
1	1	1	1	1	00	1111.000.00	CONTA ÚNICA RPPS		F	X	N	PCASP do RPPS	SIM
1	1	1	1	1	01	1111.000.00	BANCO CORFA MOVIMENTO - RPPS		F	X	0	PCASP do RPPS	SIM
1	1	1	1	1	02	1111.000.00	BANCO CORFA MOVIMENTO - PLANO FINANCIERO		F	X	0	PCASP do RPPS	SIM
1	1	1	1	1	03	1111.000.00	BANCO CORFA MOVIMENTO - PLANO PREVIDENCIARIO		F	X	0	PCASP do RPPS	SIM

Observação 1: O PCASP vem sendo atualizado anualmente. Última atualização: 10 de Agosto de 2016.

Observação 2: A gestão do PCASP está recebendo solicitações para alteração do PCASP Federação e Estendido, até 30 de junho.

ccconf.df.stn@tesouro.gov.br

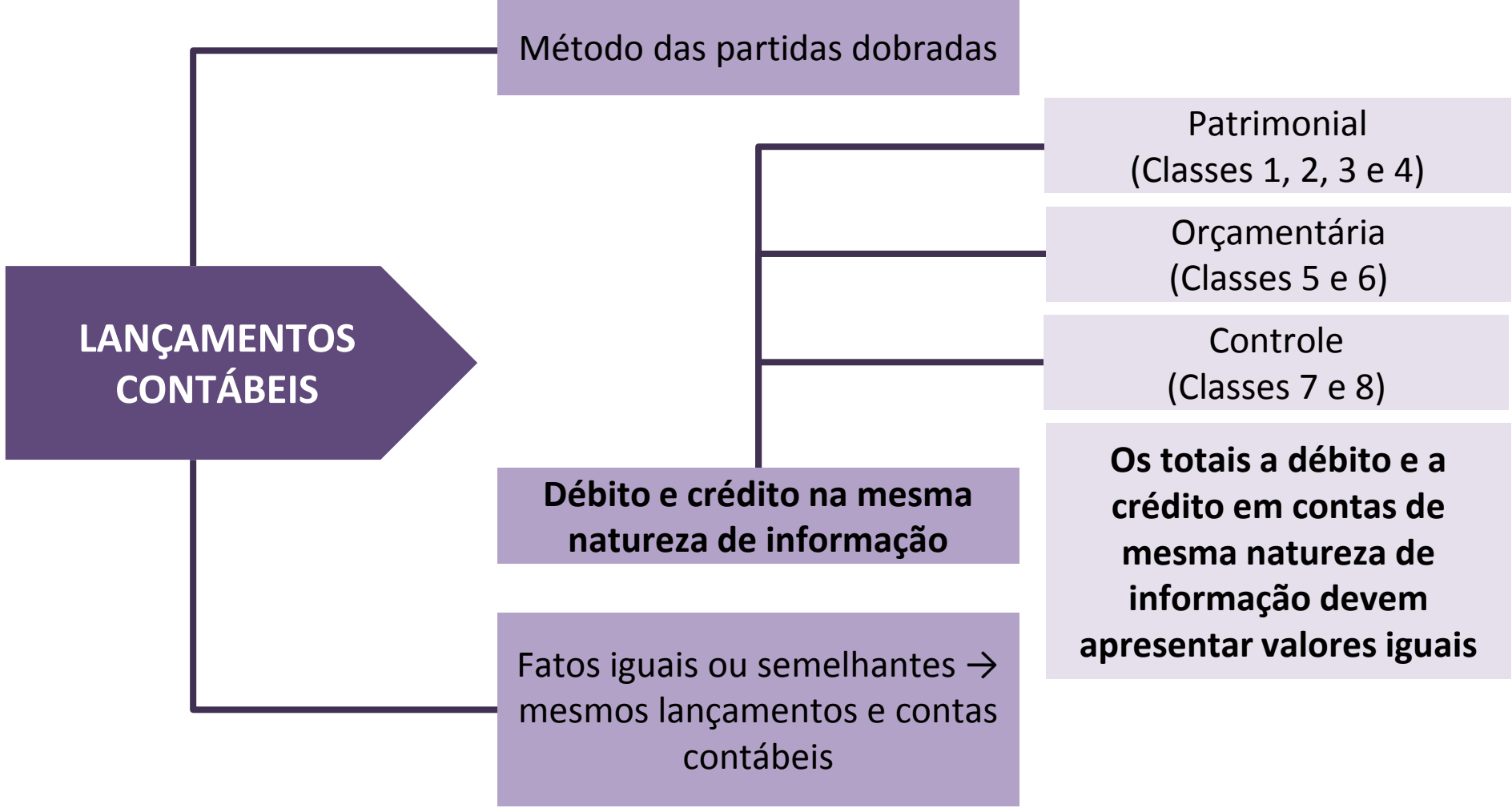
Periodicidade de manutenção do PCASP



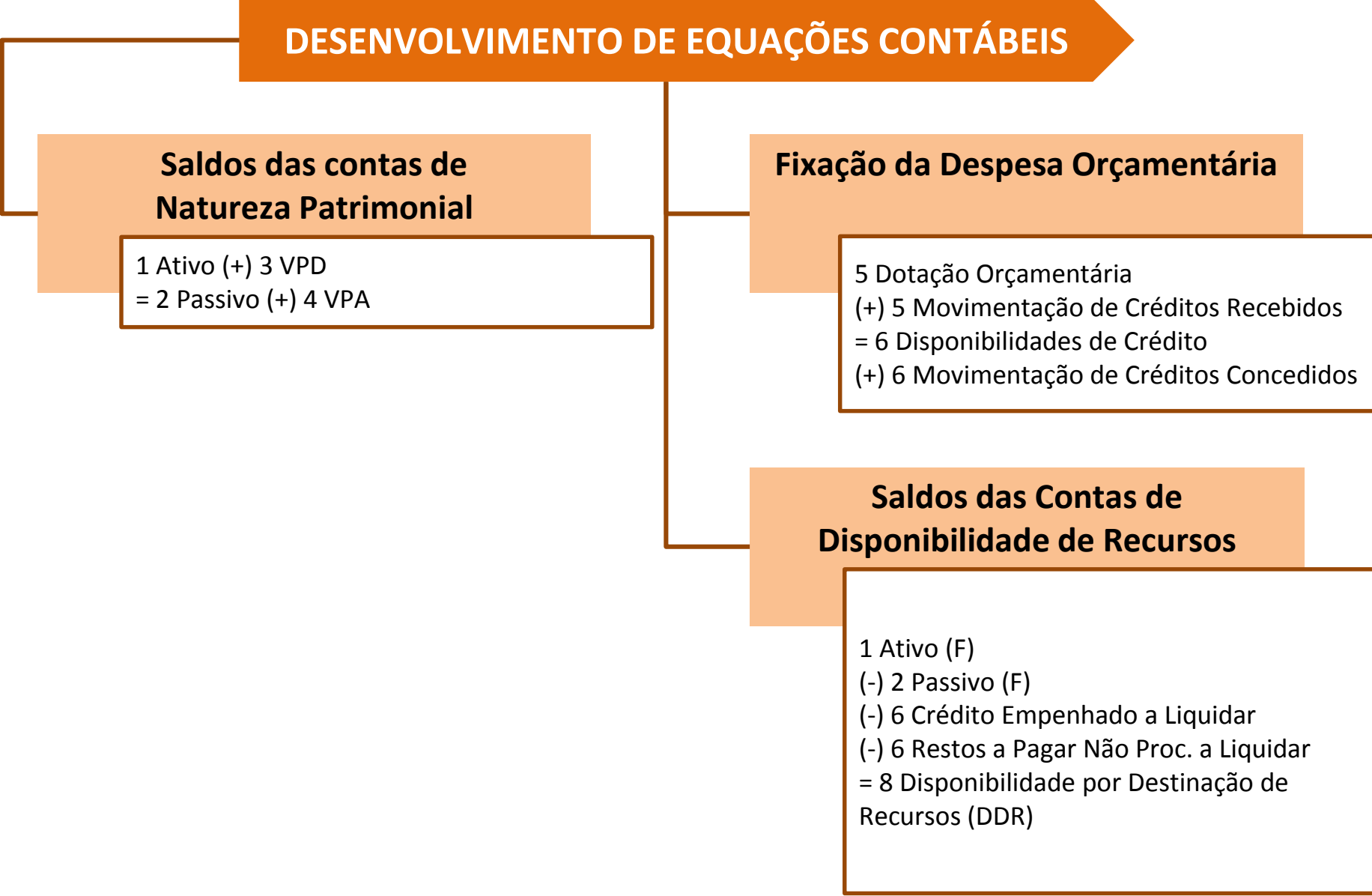
Regras de Integridade



Regras de Integridade



Regras de Integridade



Sumário

1. O PCASP
2. Tabelas de informações complementares
3. Mecanismo de De-Para

Descrições das tabelas

INFORMAÇÕES COMPLEMENTARES		CÓDIGO	Nº DE DÍGITOS	DESCRIÇÃO DÍGITO
1	Poder ou Órgão	PO	XXX	Poderes e Órgãos relacionados no artigo 20 da LRF
2	Atributo do Superávit Financeiro (Financeiro/Permanente)	FP	X	1 - Financeiro 2 - Permanente
3	Dívida Consolidada	DC	X	0 – compõem a DC compõem a DC 1 – não
4	Fonte ou Destinação de Recursos	FR	X.XXX	1º dígito: Exerc. Atual = 1, Exerc. Anterior = 2 3 últimos dígitos = classificação por fonte ou destinação de recursos
5	Ano da Fonte ou Destinação de Recursos	AF	XXXX	Exercício de ingresso do recurso
6	Natureza da Receita	NR	XXXX.XX.XX.(XX)	Classificação por Natureza da Receita (8 dígitos) MCASP + detalhamento SIOPE e SIOPS (2 dígitos)
7	Natureza da Despesa	ND	X.X.XX.XX.XX(XX)	Classificação por Natureza da Despesa (8 dígitos) Portaria STN/SOF 163/01 + detalhamento SIOPE e SIOPS (2 dígitos).
8	Classificação Funcional (Função e Subfunção)	FS	XX.XXX	Função (2 dígitos) + subfunção (03 dígitos), Portaria MPOG nº 42/99,
9	Despesas com MDE e ASPs	ES	X	0 – não compõe MDE ou ASPs compõe MDE ASPs 1 – 2 – compõe
10	Ano de Inscrição de Restos a Pagar	AI	XXXX	Identificação do ano de inscrição de restos a pagar

Mapeamento de PCASP vs tabelas de informações complementares

Cod	Descrição	Conteúdo	Itens
01	Poder ou órgão	PO - 3 dígitos	1
02	Poder ou órgão + atributo csf	PO - 3 dígitos / FP - 1 dígito	2
03	Poder ou órgão + atributo csf + dívida consolidada	PO - 3 dígitos / FP - 1 dígito / DC - 1 dígito	3
04	Poder ou órgão + atributo csf + fonte + AF	PO - 3 dígitos / FP - 1 dígito / FR - 4 dígitos / AF - 4dig.	4
05	Poder ou órgão + fonte + AF	PO - 3 dígitos / FR - 4 dígitos / AF - 4 dig.	3
06	Poder ou órgão + fonte + AF + Natureza de Receita	PO - 3 dígitos / FR - 4 dígitos / AF - 4 dig. / NR - 10 dígitos	4
07	Poder ou órgão + funcional + fonte + AF + natureza de despesa + Iden. MDE e ASPS	PO - 3 dígitos / FS - 8 dígitos / FR - 4 dígitos / AF - 4 dig. / ND - 10 dígitos / ES - 1 dígito	6
08	Poder ou órgão + funcional + fonte + AF + natureza de despesa + Iden. MDE e ASPS + Ano de Inscrição (RP)	PO - 3 dígitos / FS - 8 dígitos / FR - 4 dígitos / AF - 4 dig. / ND - 10 dígitos / ES - 1 dígito / AI - 4 dígitos	7

Descrição de conjunto de informações

GRUPOS DE INFORMAÇÕES COMPLEMENTARES	DESCRIÇÃO E COMPOSIÇÃO	CONTAS DO PCASP
Identificação Poder ou Órgão	Poder ou Órgão – PO (5) XX.XXX	Informação complementar associada a todas as contas do PCASP.
Atributos do Ativo e do Passivo	<p>Atributo do Superávit Financeiro - FP – X (F = 1, P = 2)</p> <p>Dívida Consolidada DC – X (DC = 0, Não DC = 1)</p> <p>Fonte ou Destinação de Recursos - FR (4) - X.XXX (1º dígito: Exerc. Atual = 1, Exerc. Anterior = 2 + classificação por fonte ou destinação de recursos = 3 dígitos)</p> <p>Ano da Fonte ou Destinação de Recursos - AF (4) – XXXX</p>	Informações complementares associadas a algumas contas do ativo e do passivo, conforme apresentado no Template da MSC.
Célula da Receita	<p>Natureza da Receita - NR (10) - XXXX.XX.XX.(XX)</p> <p>Fonte ou Destinação de Recursos - FR (4) – X.XXX</p> <p>Ano da Fonte ou Destinação de Recursos - AF (4) - XXXX</p>	Informações complementares associadas às contas de previsão e realização da receita orçamentária.
Célula da Despesa	<p>Classificação Funcional FS (5) - XX.XXX</p> <p>Natureza da Despesa – ND (10) - X.X.XX.XX.(XX.XX)</p> <p>Fonte ou Destinação de Recursos - FR (4) - X.XXX</p> <p>Ano da Fonte ou Destinação de Recursos - AF (4) - XXXX</p> <p>Identificação de Despesas com MDE e ASPS – ES - X (Não = 0, MDE = 1, ASPS = 2)</p>	Informações complementares associadas às contas de previsão e execução da despesa orçamentária.
Restos a Pagar	<p>Classificação Funcional - FS (5) - XX.XXX</p> <p>Natureza da Despesa - ND (10) - X.X.XX.XX.(XX.XX)</p> <p>Fonte ou Destinação de Recursos - FR (4) - X.XXX</p> <p>Ano da Fonte ou Destinação de Recursos - AF (4) – XXXX</p> <p>Identificação de Despesas com MDE e ASPS – ES - X (Não = 0, MDE = 1, ASPS = 2)</p> <p>Ano de Inscrição – AI (4) – XXXX</p>	Informações complementares associadas ao registro e à execução de restos a pagar.

Sumário

1. O PCASP
2. Tabelas de informações complementares
3. Mecanismo de De-Para

TABELA PCASP

PCASP Estendido, anexo da IPC 00

**INFORMAÇÕES
COMPLEMENTÁRES**

**Tabelas apresentadas no Layout da
MSC e Anexos ao MCASP**

Obrigado!

Subsecretaria de Contabilidade Pública – SUCON
Coordenação-Geral de Normas de Contabilidade Aplicadas à Federação – CCONF
Gerência de Normas e Procedimentos Contábeis - GENOC

tesouro.fazenda.gov.br

cconf.df.stn@tesouro.gov.br

Twitter: @_tesouro

Acesse o Fórum da Contabilidade:

www.tesouro.gov.br/forum

Acesse o Siconfi:

www.siconfi.tesouro.gov.br

Eventos:

casp.cfc.org.br